

COPYRIGHT ©Hangzhou EZVIZ Network Co.,Ltd. and/or Guangdong Greenway Technology Co., Ltd.. Any and all information, including, among others, wordings, pictures, graphs are the properties of Hangzhou EZVIZ Network Co., Ltd. (hereinafter referred to as “EZVIZ”) and/or Guangdong Greenway Technology Co., Ltd. (hereinafter referred to as “Greenway”). This user manual (hereinafter referred to as “the Manual”) cannot be reproduced, changed, translated, or distributed, partially or wholly, by any means, without the prior written permission of EZVIZ and Greenway. Unless otherwise stipulated, EZVIZ and/or Greenway do not make any warranties, guarantees or representations, express or implied, regarding to the Manual.


### **About the Product**

The products described in this Manual are manufactured by Greenway, which solely and independently assumes all responsibilities and risks related to the original design and the quality of the Product. EZVIZ is the seller of this product, as well as the brand owner for marketing promotion. For the convenience of users, EZVIZ may also provide users with certain after-sales consulting and support services, which will be subject to the scope stated in this Manual.

### **About this Manual**

The Manual includes instructions for using and managing the product. Pictures, charts, images and all other information hereinafter are for description and explanation only. The information contained in the Manual is subject to change, without notice, due to firmware updates or other reasons. Please find the latest version in the EZVIZ website (<http://www.ezviz.com>).

### **Trademarks Acknowledgement**

EZVIZ™, ™, and other EZVIZ's trademarks and logos are the properties of EZVIZ in various jurisdictions, and EZVIZ hereby authorizes Greenway to use these trademarks on the Products. Other trademarks and logos mentioned below are the properties of their respective owners.

### **Legal Disclaimer**

TO THE MAXIMUM EXTENT PERMITTED BY APPLICABLE LAW, THE PRODUCT DESCRIBED, WITH ITS HARDWARE, SOFTWARE AND FIRMWARE, IS PROVIDED “AS IS”, WITH ALL FAULTS AND ERRORS, AND EZVIZ AND/OR GREENWAY MAKES NO WARRANTIES, EXPRESS OR IMPLIED, INCLUDING WITHOUT LIMITATION, MERCHANTABILITY, SATISFACTORY QUALITY, FITNESS FOR A PARTICULAR PURPOSE, AND NON-INFRINGEMENT OF THIRD PARTY. IN NO EVENT WILL EZVIZ AND/OR GREENWAY, ITS DIRECTORS, OFFICERS, EMPLOYEES, OR AGENTS BE LIABLE TO YOU FOR ANY SPECIAL, CONSEQUENTIAL, INCIDENTAL, OR INDIRECT DAMAGES, INCLUDING, AMONG OTHERS, DAMAGES FOR LOSS OF BUSINESS PROFITS, BUSINESS INTERRUPTION, OR LOSS OF DATA OR DOCUMENTATION, IN CONNECTION WITH THE USE OF THIS PRODUCT, EVEN IF EZVIZ AND/OR GREENWAY HAS BEEN ADVISED OF THE POSSIBILITY OF SUCH DAMAGES.

TO THE MAXIMUM EXTENT PERMITTED BY APPLICABLE LAW, IN NO EVENT SHALL EZVIZ'S AND/OR GREENWAY'S TOTAL LIABILITY FOR ALL DAMAGES EXCEED THE ORIGINAL PURCHASE PRICE OF THE PRODUCT.

EZVIZ AND/OR GREENWAY DOES NOT UNDERTAKE ANY LIABILITY FOR PERSONAL INJURY OR PROPERTY DAMAGE AS THE RESULT OF PRODUCT INTERRUPTION OR SERVICE TERMINATION CAUSED BY: A) IMPROPER INSTALLATION OR USAGE OTHER THAN AS REQUESTED; B) THE PROTECTION OF NATIONAL OR PUBLIC INTERESTS; C) FORCE MAJEURE; D) YOURSELF OR THE THIRD PARTY, INCLUDING WITHOUT LIMITATION, USING ANY THIRD PARTY'S PRODUCTS, SOFTWARE, APPLICATIONS, AND AMONG OTHERS.

REGARDING TO THE PRODUCT WITH INTERNET ACCESS, THE USE OF PRODUCT SHALL BE WHOLLY AT YOUR OWN RISKS. EZVIZ AND/OR GREENWAY SHALL NOT TAKE ANY RESPONSIBILITIES FOR ABNORMAL OPERATION, PRIVACY LEAKAGE OR OTHER DAMAGES RESULTING FROM CYBER ATTACK, HACKER ATTACK, VIRUS INSPECTION, OR OTHER INTERNET SECURITY RISKS; HOWEVER, EZVIZ AND/OR GREENWAY WILL PROVIDE TIMELY TECHNICAL SUPPORT IF REQUIRED. SURVEILLANCE LAWS AND DATA PROTECTION LAWS VARY BY JURISDICTION. PLEASE CHECK ALL RELEVANT LAWS IN YOUR JURISDICTION BEFORE USING THIS PRODUCT IN ORDER TO ENSURE THAT YOUR USE CONFORMS TO THE APPLICABLE LAW. EZVIZ AND/OR GREENWAY SHALL NOT BE LIABLE IN THE EVENT THAT THIS PRODUCT IS USED WITH ILLEGITIMATE PURPOSES.

IN THE EVENT OF ANY CONFLICTS BETWEEN THE ABOVE AND THE APPLICABLE LAW, THE LATTER PREVAILS.

# Inhoudsopgave

<b>BELANGRIJKE VEILIGHEIDINSTRUCTIES</b> .....	<b>1</b>
1. Pas op.....	1
2. Oplaadveiligheid.....	1
3. Verplaatsings- en opslaginstructies.....	1
4. Onderhoud.....	1
5. WAARSCHUWINGEN .....	1
<b>Overzicht</b> .....	<b>3</b>
1. Inhoud van de verpakking.....	3
2. Basis.....	3
<b>Gids lcd-scherm</b> .....	<b>4</b>
<b>Uw power station opladen</b> .....	<b>5</b>
1. Opladen via een voedingsadapter .....	5
2. Opladen via zonnepaneel.....	5
3. Opladen via auto .....	5
4. Opladen via AC.....	5
<b>Uw apparaten van stroom voorzien</b> .....	<b>6</b>
1. Opladen via USB.....	6
2. Opladen via AC.....	6
3. Opladen via autoaansluiting .....	6
4. Opladen via de DC 5521-poort.....	6
<b>Licht</b> .....	<b>7</b>
<b>Specificaties</b> .....	<b>7</b>
<b>Probleemoplossing</b> .....	<b>8</b>

# BELANGRIJKE VEILIGHEIDINSTRUCTIES

## 1. Pas op

Neem dit product niet mee in een vliegtuig.

## 2. Oplaadveiligheid

1. Laad het product op bij een omgevingstemperatuur van 0 °C tot 40 °C. Zorg dat de omgeving droog en geventileerd is. De oplaadspanning mag het gespecificeerde spanningsbereik niet overschrijden. Houd het product tijdens het opladen uit de buurt van brandbare materialen.
2. Gebruik een standaard auto-oplaadkabel, AC-stroomkabel en andere accessoires om het product op te laden. Het gebruik van niet-standaard accessoires kan leiden tot brand, elektrische schokken of persoonlijk letsel.
3. Na langdurig gebruik kan de temperatuur van het product stijgen. Laad het product niet onmiddellijk op en laat het product afkoelen tot kamertemperatuur alvorens het op te laden.

## 3. Verplaatsings- en opslaginstructies

1. Het product weegt 6,5 kg. Laat het niet vallen en pas op met stoten bij het verplaatsen van het product.
2. Sla het product op bij een omgevingstemperatuur van -20 °C tot 45 °C. De plaats waar het product wordt opgeslagen moet droog en geventileerd zijn. Het product mag niet worden blootgesteld aan direct zonlicht, vuur of een soortgelijke warmtebron.

## 4. Onderhoud

1. Gebruik geen chemicaliën of reinigingsmiddelen om dit product te reinigen. Als het oppervlak of de poort van het product vuil is, veeg het dan af met een droge, zachte doek.
2. Om de levensduur van het product te verlengen, wordt aanbevolen het product om de 3 maanden volledig op te laden.
3. Het product en de accessoires kunnen kleine onderdelen bevatten. Houd het product en de accessoires buiten het bereik van kinderen. Kinderen kunnen het product en de accessoires per ongeluk beschadigen of kleine onderdelen inslikken, wat verstikking of andere veiligheidsrisico's kan veroorzaken.

## 5. WAARSCHUWINGEN

Bij het gebruik van dit product moeten altijd basisvoorzorgsmaatregelen in acht worden genomen, waaronder de volgende:

Lees alle instructies voordat u het product gebruikt.

- Om het risico van letsel te beperken, is nauwlettend toezicht noodzakelijk wanneer het product in de nabijheid van kinderen wordt gebruikt.
- Steek geen vingers of handen in het product.
- Stel het product niet bloot aan regen of sneeuw.
- Het gebruik van een niet door de fabrikant van het product aanbevolen of verkochte voeding of oplader kan leiden tot brandgevaar of letsel aan personen.
- Om het risico van beschadiging van de stekker en het snoer te beperken, dient u bij het loskoppelen van het product aan de stekker te trekken in plaats van aan het snoer.
- Gebruik het product niet boven zijn nominale waarde. Overbelasting boven de nominale waarde kan leiden tot brandgevaar of letsel aan personen.
- Gebruik het product niet als het beschadigd of gewijzigd is. Beschadigde of gewijzigde batterijen kunnen onvoorspelbaar gedrag vertonen met brand, explosie of kans op letsel tot gevolg.
- Gebruik het product niet met een beschadigd snoer, beschadigde stekker of beschadigde uitvoerkabel.
- Haal het product niet uit elkaar. Breng het naar een gekwalificeerde reparateur als onderhoud of reparatie nodig is. Een onjuiste hermontage kan leiden tot brand of elektrische schokken.
- Niet blootstellen aan vuur of hoge temperaturen. Blootstelling aan vuur of temperatuur boven 130 °C kan een explosie veroorzaken.
- Om het risico van elektrische schokken te beperken, dient u de stekker van de stroomconverteer uit het stopcontact te halen voordat u geïnstrueerde onderhoudswerkzaamheden uitvoert.



### • WAARSCHUWING - RISICO OP EXPLOSIEVE GASSEN.

Volg deze instructies en de instructies van de fabrikant van de batterij en de fabrikant van alle apparatuur die u in de buurt van de batterij wilt gebruiken, om het risico van explosie van de batterij te beperken. Lees de waarschuwingen op deze producten en op de motor.

### • PERSOONLIJKE VOORZORGSMAATREGELEN

Wees extra voorzichtig om het risico van het vallen van metalen gereedschap op de batterij te beperken. Het kan vonken of een kortsluiting veroorzaken in de batterij of een ander elektrisch onderdeel dat een explosie kan veroorzaken.

- Werk bij het opladen van de interne batterij in een goed geventileerde ruimte en beperk de ventilatie op geen enkele manier.

- Onder extreme omstandigheden kan er vloeistof uit de batterij komen, vermijd contact hiermee. Bij toevallig contact, spoelen met water. Als vloeistof in de ogen komt, bovendien medische hulp inroepen. Vloeistof die uit de batterij komt kan irritatie of brandwonden veroorzaken.
- Stel een stroomconverteer niet bloot aan vuur of een te hoge temperatuur. Blootstelling aan vuur of temperatuur boven 130 °C kan een explosie veroorzaken.
- Laat het onderhoud uitvoeren door een gekwalificeerde reparateur en gebruik uitsluitend identieke vervangingsonderdelen. Zo wordt de veiligheid van het product gewaarborgd.
- Bevestig de uitvoerkabels aan een batterij en het chassis zoals hieronder aangegeven. Zorg dat de uitvoerklemmen elkaar niet raken.
- : Wisselstroom.
- : Gelijkstroom.
- Waarschuwing: Uitsluitend voor gebruik binnenshuis.
- Het weggooien van een batterij in open vuur of een hete oven, het mechanisch pletten of het doorknippen van een batterij kan leiden tot een explosie.
- Een batterij achterlaten in een omgeving met een extreem hoge temperatuur kan leiden tot een explosie of het lekken van brandbare vloeistof of gas.
- Een batterij die wordt blootgesteld aan extreem lage luchtdruk kan leiden tot een explosie of het lekken van brandbare vloeistof of gas.
- Stel de batterij van het product niet bloot aan vuur, water of extreme hitte.
- Niet roken, een lucifer aansteken of vonken veroorzaken in de buurt van het product.
- Gebruik het product niet als het netsnoer of de batterijkabels op welke wijze dan ook beschadigd zijn.
- Bedek het werkende product niet met een voorwerp, omdat dit oververhitting kan veroorzaken.
- Overlaad de ingebouwde batterij niet.
- Controleer vóór gebruik de nominale waarden van alle in-/uitgangspporten.
- Gebruik alleen de specifieke, speciale oplader om de batterij op te laden.
- Laad de batterij van het product alleen op in een goed geventileerde, open ruimte.
- De efficiëntie van het opladen op zonne-energie kan variëren afhankelijk van de weersomstandigheden.
- Dit product bevat ontstekende of vonkende onderdelen, die niet mogen worden blootgesteld aan brandbare dampen.

# Overzicht

## 1. Inhoud van de verpakking



Draagbaar power station (1x)



Oplaadkabel zonnepaneel (1x)



Auto-oplaadkabel auto (1x)



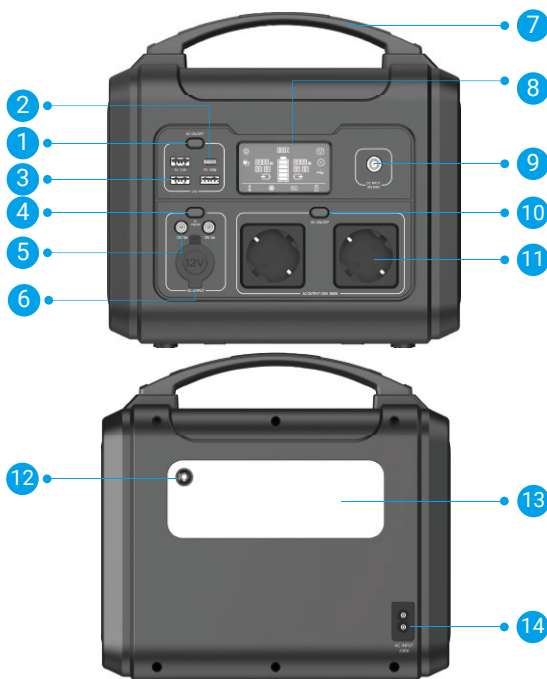
AC-oplaadkabel (1x)



Snelstartgids (1x)

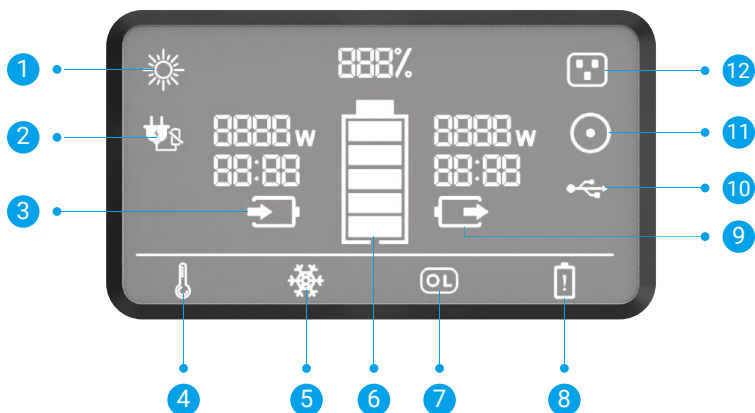
**i** Het uiterlijk van het draagbaar power station is afhankelijk van het daadwerkelijke product dat u heeft gekocht.

## 2. Basis



- |                          |                          |
|--------------------------|--------------------------|
| 1 USB-uitgangsknop       | 8 Lcd-scherm             |
| 2 USB-C-uitgang          | 9 DC-ingang              |
| 3 USB-A-uitgang (3x)     | 10 AC-uitgangsknop       |
| 4 DC-uitgangsknop        | 11 AC 230 V uitgang (2x) |
| 5 Dc-uitgang (2x)        | 12 Lichtknop             |
| 6 Autoaansluitinguitgang | 13 Licht                 |
| 7 Handgreep              | 14 AC-ingang             |

## Gids lcd-scherm



### Lcd-scherm en functieknop

1 	DC-oplaadindicator	Opladen via DC (tot 200 W).
2 	AC-oplaadindicator	Opladen via DC (tot 80 W).
3 	Huidig ingangsvermogen Tijd tot volledig opgeladen in uren	
4 	Indicator hoge temperatuur	<b>[Waarschuwing hoge temperatuur]:</b> wanneer dit pictogram wordt weergegeven, moet u het product niet meer gebruiken en laten afkoelen tot het pictogram verdwijnt.
5 	Indicator lage temperatuur	<b>[Waarschuwing lager temperatuur]:</b> wanneer dit pictogram wordt weergegeven, moet u het product niet meer gebruiken tot het pictogram verdwijnt.
6 	Resterende batterij	20%-40%-60%-80%-100%. Druk kort op een willekeurige knop om de capaciteit te controleren.
7 	Waarschuwing voor overbelasting en kortsluiting	Als een van de uitgangspoorten overbelast of kortgesloten is, wordt dit pictogram weergegeven en knippert het 1 à 2 seconden. Ontkoppel de belasting en druk op de overeenkomstige knop om het pictogram te wissen en de uitgang uit te schakelen.
8 	Waarschuwing batterij bijna leeg	De batterijcapaciteit is 0%, het pictogram batterij bijna leeg knippert om te herinneren dat het apparaat moet worden opgeladen.
9 	Huidig uitgangsvermogen Tijd tot opladen/resterende batterijcapaciteit in uren	
10 	Indicator USB-A-uitgangspoort	Druk één keer op de USB-uitgangsknop om het bijbehorende pictogram weer te geven. <b>i</b> Als er binnen 30 seconden niet wordt opgeladen op deze poort, verdwijnt het pictogram automatisch.
11 	Indicator DC-uitgangspoort	Druk één keer op de DC-uitgangsknop om het bijbehorende pictogram weer te geven.
12 	Indicator AC-uitgangspoort	Druk één keer op de AC-uitgangsknop om het bijbehorende pictogram weer te geven.

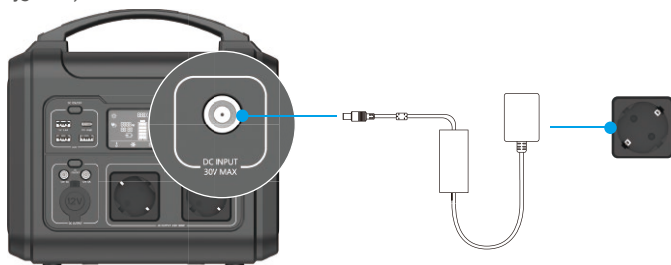
# Uw power station opladen

**i** Opmerking: Batterijvermogen kan enigszins afnemen gaan tijdens transport en opslag.

Voordat u het power station voor de eerste keer gebruikt, wordt het aanbevolen om het power station volledig op te laden.

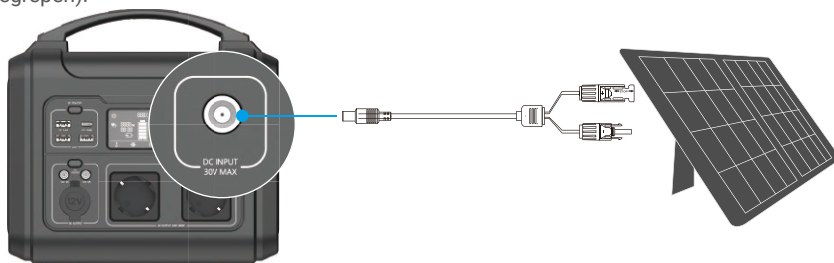
## 1. Opladen via een voedingsadapter

Laad uw power station op door deze aan te sluiten op een stopcontact met een voedingsadapter (apart verkrijgbaar).



## 2. Opladen via zonnepaneel

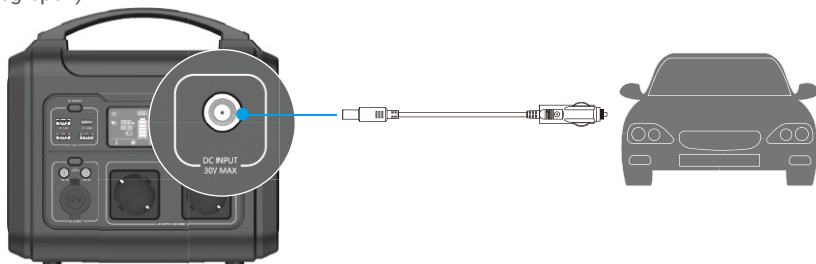
Laad uw power station op door een EZVIZ-zonnepaneel aan te sluiten met de oplaadkabel van het zonnepaneel (inbegrepen).



**i** Gebruik een EZVIZ-zonnepaneel om het power station op te laden. Voor het gebruik van een zonnepaneel of voedingsadapter van derden, moet u ervoor zorgen dat het spanningsuitgangsbereik 10-30 V is. EZVIZ is niet verantwoordelijk of aansprakelijk voor letsel aan uzelf of anderen, productschade of materiële schade veroorzaakt door het gebruik van zonnepanelen van derden om dit apparaat op te laden.

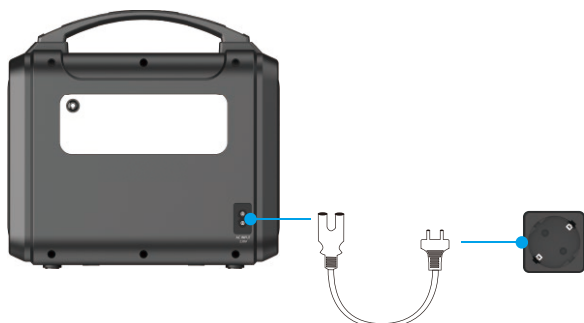
## 3. Opladen via auto

Laad uw power station op door de uitgangspoort van een auto aan te sluiten met de auto-oplaadkabel (inbegrepen).



## 4. Opladen via AC

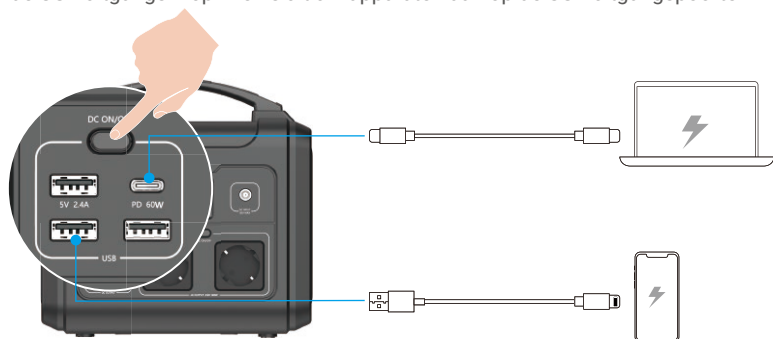
Laad uw power station op door deze aan te sluiten op een stopcontact met de AC-oplaadkabel (inbegrepen).



# Uw apparaten van stroom voorzien

## 1. Opladen via USB

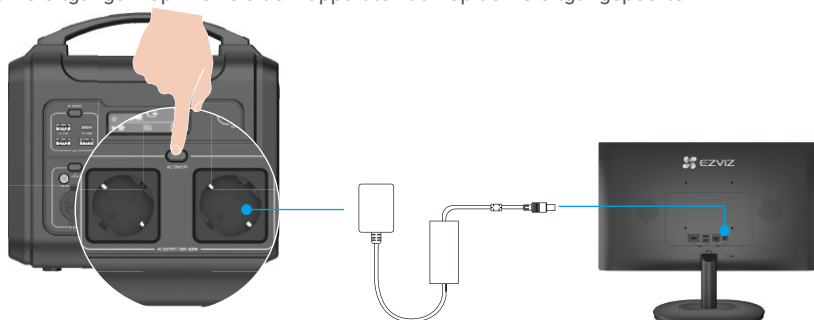
Druk de USB-uitgangsknop in en sluit uw apparaten aan op de USB-uitgangspoorten.



Nadat u het power stations hebt gebruikt, koppelt u de kabels los van het power station en drukt u op de USB-uitgangsknop om stroom te besparen.

## 2. Opladen via AC

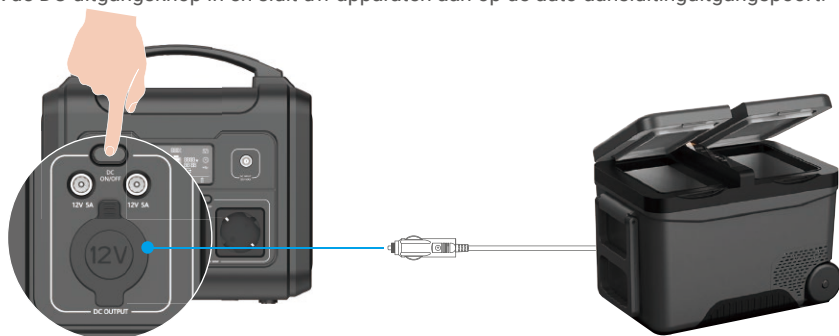
Druk de AC-uitgangsknop in en sluit uw apparaten aan op de AC-uitgangspoorten.



Nadat u het power stations hebt gebruikt, drukt u op de AC-uitgangsknop om stroom te besparen.

## 3. Opladen via autoaansluiting

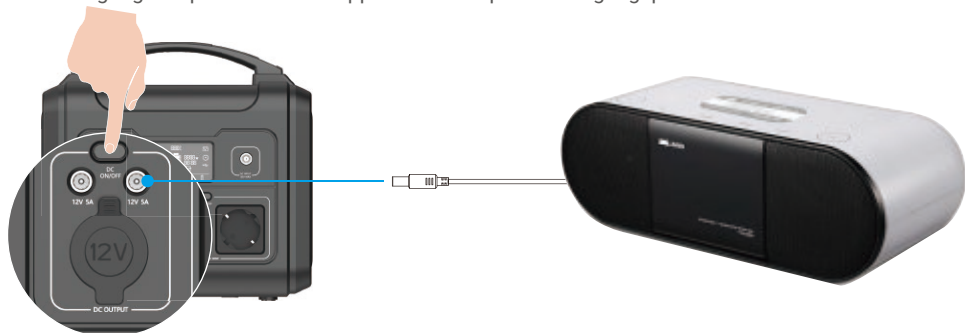
Druk de DC-uitgangsknop in en sluit uw apparaten aan op de auto-aansluitinguitgangspoort.



Nadat u het power stations hebt gebruikt, drukt u op de DC-uitgangsknop om stroom te besparen.

## 4. Opladen via de DC 5521-poort

Druk de DC-uitgangsknop in en sluit uw apparaten aan op de DC-uitgangspoort.



Nadat u het power stations hebt gebruikt, drukt u op de DC-uitgangsknop om stroom te besparen.



## Licht

Druk eenmaal op de lichtknop om het licht in te schakelen en druk nog tweemaal om te schakelen tussen de helderheidsniveaus.

Druk nogmaals op de lichtknop om het licht uit te schakelen.



## Specificaties


Specificaties kunnen worden gewijzigd.

Model	CN040
Kleur	Zwart
Type batterij	Lithium-ion
Celcapaciteit	607,36 Wh (41,6 Ah/14,6 V)
<b>Ingang</b>	
DC7909-poort	10-30 V $\approx$ 10 A, 200 W max.
AC-oplaadpoort	200 VAC~264 VAC(80 W max.)
<b>Output</b>	
USB-A-uitgang	3x 5 V $\approx$ 2,4 A (totaal 36 W max.)
USB-C-uitgang PD	5 V $\approx$ 3 A/9 V $\approx$ 3 A/12 V $\approx$ 3 A/15 V $\approx$ 3 A/20 V $\approx$ 3 A (60 W max.)
Autoaansluitinguitgang	12-14 V, 10 A (120 W max.)
AC-uitgang	2x 210 V~245 V (50 Hz) zuivere sinusgolf
Totale AC-uitgangsvermogen	600 W max.
<b>Bedrijfstemperatuur</b>	
Oplaadtemperatuur	0 tot 40 °C
Ontlaadtemperatuur	-10 tot 40 °C

## Overzicht stroomverdeling

	AC-oplader	DC 7909-INGANG	DC5521*2	PD	AC-uitgang	USB-A	Autoaansluiting-uitgang	Totaal vermogen
Alleen opladen	80 W (ingang)	200 W (ingang)	/	/	/	/	/	280 W (ingang)
Alleen ontladen	/	/	/	60 W (uitgang)	600 W (uitgang)	36 W (uitgang)	120 W (uitgang)	816 W (uitgang)
	/	/	120 W (uitgang)	60 W (uitgang)	600 W (uitgang)	36 W (uitgang)	/	816 W (uitgang)
Tegelijkertijd opladen en ontladen	80 W (ingang)	200 W (ingang)	/	60 W (uitgang)	600 W (uitgang)	36 W (uitgang)	120 W (uitgang)	280 W (ingang) 816 W (uitgang)
	80 W (ingang)	200 W (ingang)	120 W (uitgang)	60 W (uitgang)	600 W (uitgang)	36 W (uitgang)	/	280 W (ingang) 816 W (uitgang)

## Probleemoplossing

Probleem	Mogelijke oorzaken	Oplossingen
Power station laad niet op	1.De verbinding tussen de voedingskabel en de AC-ingangspoort of het stopcontact is slecht.	<ul style="list-style-type: none"> <li>·Controleer of de kabel of stekker kapot of vervormd is.</li> <li>·Controleer de verbinding tussen de kabel en het power station of het stopcontact.</li> <li>·Verwijder stof of vuil op de contactpunten van het stopcontact.</li> </ul>
	2.De verbinding tussen de auto-oplaadkabel en de DC-ingangspoort of sigarettenaansteker in de auto is slecht.	<ul style="list-style-type: none"> <li>·Controleer of de kabel of stekker kapot is of los zit.</li> <li>·Controleer de verbinding tussen de kabel en het power stations of de autosigarettenaansteker.</li> <li>·Verwijder stof of vuil op de contactpunten van de autosigarettenaansteker.</li> </ul>
	3.De motor is niet ingeschakeld, dus er is geen stroom naar de autosigarettenaansteker.	Start de motor van de auto.
	4.De verbinding tussen het zonnepaneel en de DC-ingangspoort is slecht.	<ul style="list-style-type: none"> <li>·Controleer of de kabel of connector kapot is of los zit.</li> <li>·Zorg ervoor dat de verbinding strak en veilig is.</li> </ul>
Het power station geeft geen uitgang	1.De voedingskabel van het elektrische apparaat is niet aangesloten op de uitgangspoort van het power station.	<ul style="list-style-type: none"> <li>·Controleer of de voedingskabel of de poort van het elektrische apparaat kapot of vervormd is.</li> <li>·Zorg ervoor dat de verbinding strak en veilig is.</li> </ul>
	2. De DC/AC-uitgangsknop is niet ingeschakeld.	Schakel de DC/AC-uitgangsknop in.
	3.Het pictogram  wordt weergegeven.	Ontkoppel de belasting en druk op de overeenkomstige uitgangsknop om het pictogram te wissen. Neem contact op met de klantenservice als het pictogram nog steeds wordt weergegeven.
Zwart scherm (lcd)	1. Het power station heeft geen stroom meer.	Laad het power station op.
	2. Het mechanische van de overspanningsbeveiliging (OVP) van de batterij wordt geactiveerd.	